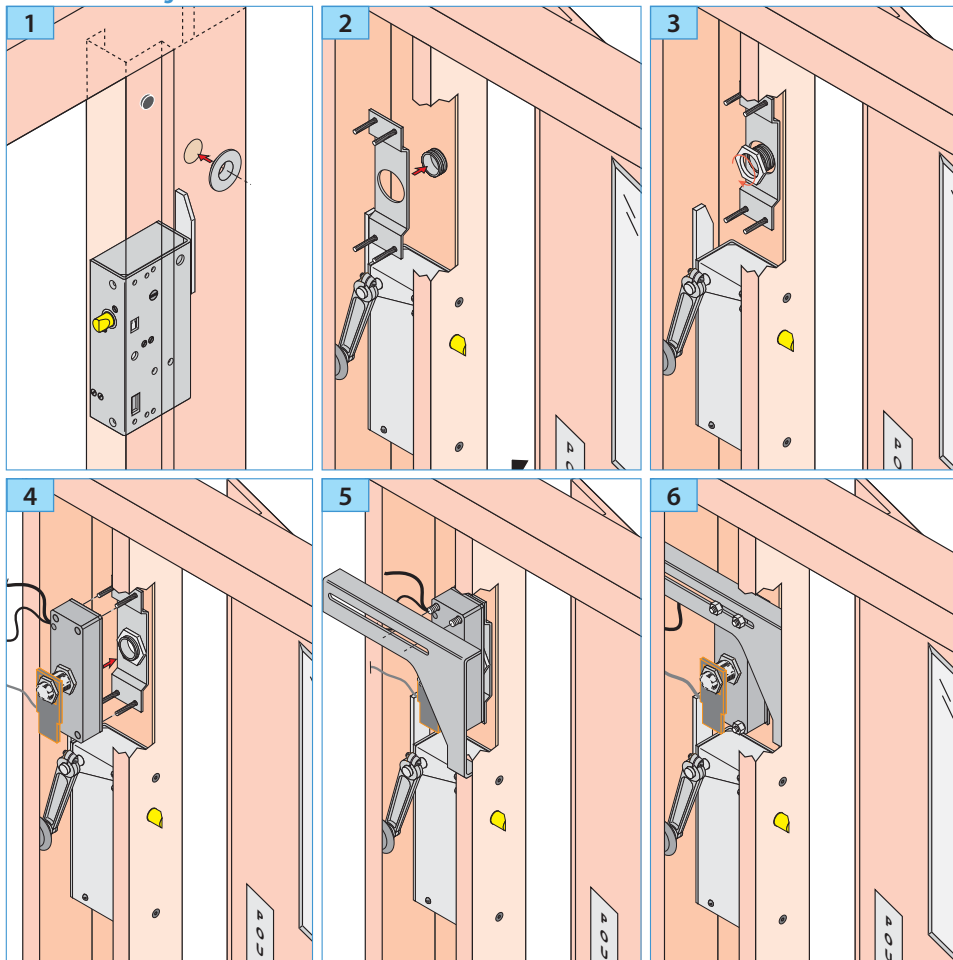


Phases de montage



DAV - DEX

RACCORDEMENT (DAV) :

- ② : 3 conducteurs (contact inverseur) : noir (commun) ; gris (NO) ; bleu (NF).
- ③ : 2 conducteurs : alimentation 24 V dc.

MDV21

RACCORDEMENT (MDV21) :

- ① : contact de sécurité monostable
- ② : Microswitch
- ③ : Option EN81-71

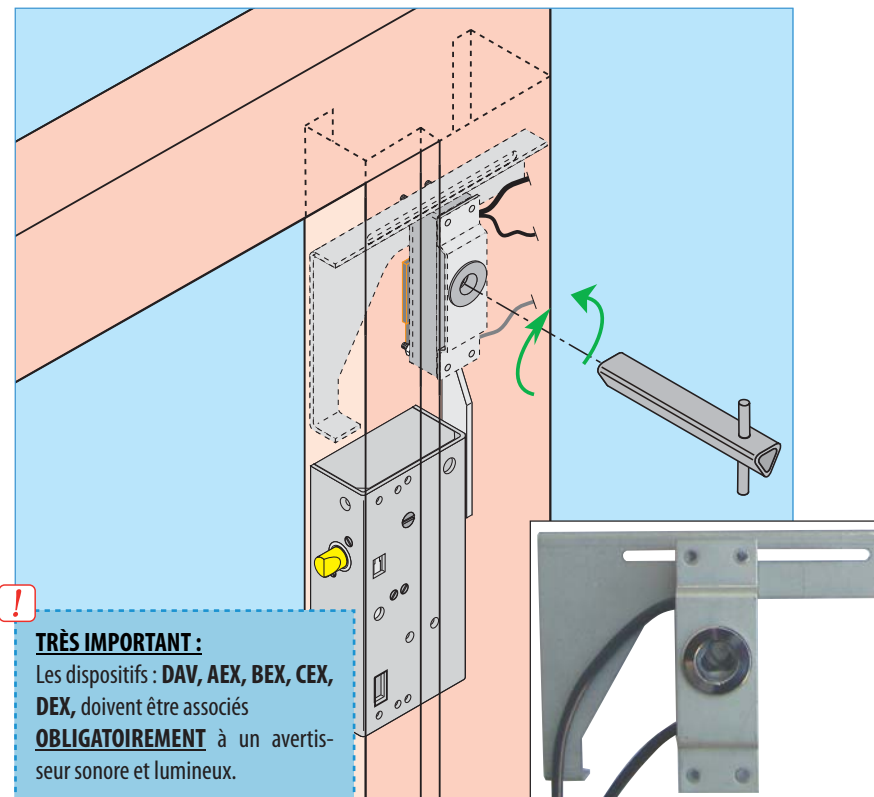


Fonctionne avec le coffret bistable de réarmement ARM/MDV21.

prudhomme S.a

38, Rue Charles de Gaulle F
94140 Paris/Alfortville
www.prudhomme.com
Tél. : +33 01 45 18 19 20
Fax : +33 01 45 18 19 21

- Déverrouillage antivandale électromécanique (serrure Artis - Westinghouse).
- Détecteur double contacts (serrure Artis - Westinghouse) pour conformité EN81.21, EN81.21 + EN81.71



TRÈS IMPORTANT :

Les dispositifs : DAV, AEX, BEX, CEX, DEX, doivent être associés **OBLIGATOIREMENT** à un avertisseur sonore et lumineux.

Matériel fourni :

Ensemble DAV WE + Visserie ou DEX WE + Visserie ou Tri WE + Visserie ou MDV21 WE + Visserie.

Matériel optionnel :

AVANT TOUTE INSTALLATION, LIRE ATTENTIVEMENT CETTE NOTICE.

prudhomme S.a

Matériel spécifique pour ascenseurs - specific parts and components for elevators

DAV700/750 WE

DAV800/850 WE

DEX WE

Tri WE

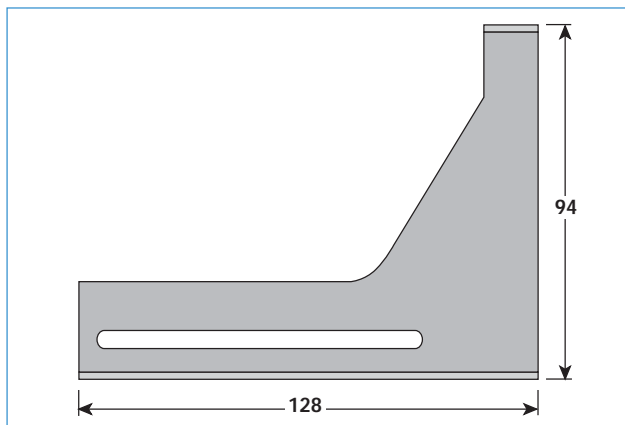
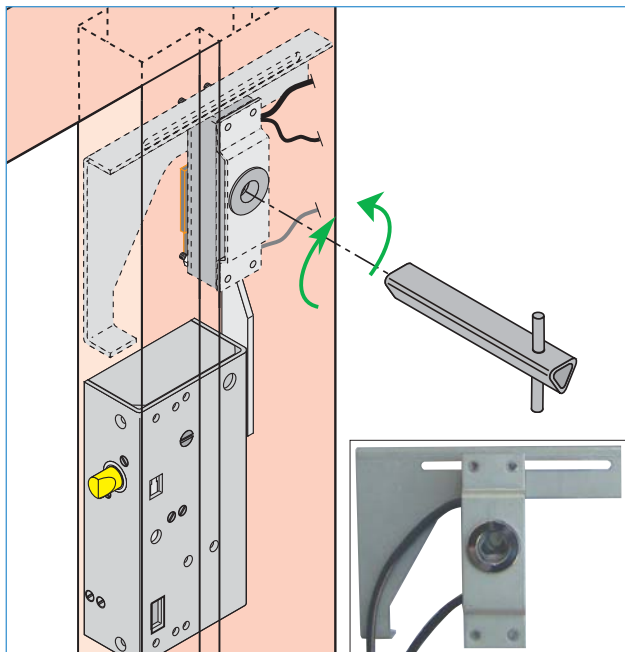
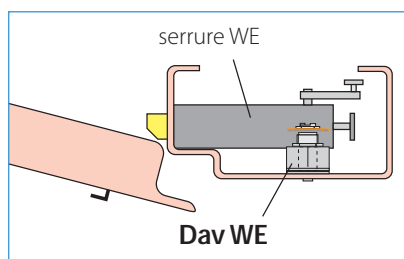
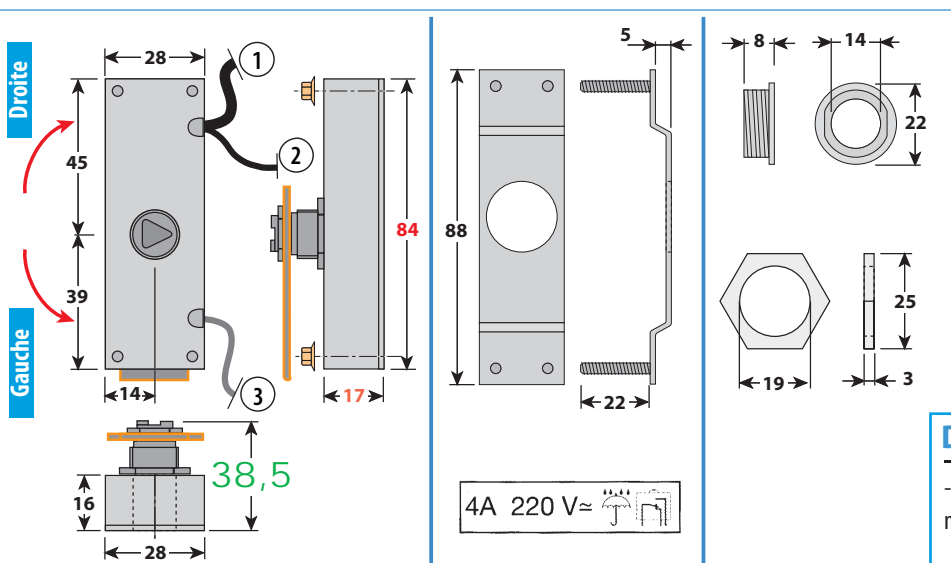
MDV21 WE

- Déverrouillage antivandale électromécanique (serrure Artis - Westinghouse).

- Détecteur double contacts (serrure Artis - Westinghouse) pour conformité EN81.21, EN81.21 + EN81.71

**TRÈS IMPORTANT :**

Les dispositifs : DAV, AEX, BEX, CEX, DEX, doivent être associés **OBLIGATOIREMENT** à un avertisseur sonore et lumineux.

**Installation neuve et Renovation**

DAV700 WE
DAV750 WE
DAV800 WE
DAV850 WE
DEX WE
MDV21 WE

MDV21**RACCORDEMENT (MDV21) :**

- ① : contact de sécurité monostable
- ② : Microswitch
- ③ : Option EN81-71



Fonctionne avec le coffret bistable de réarmement ARM/MDV21.

DAV - DEX

- DAV700 WE (24 V dc - 100 mA) : Blocage uniquement, module bloqué sous tension.

- DAV750 WE (24 V dc - 100 mA) : Blocage uniquement, module bloqué hors tension.

- DAV800 WE (24 V dc - 100 mA) : Blocage + Alerte sous tension, blocage mécanique d'accès au triangle (impossibilité d'utiliser la clé de déverrouillage de la serrure).

- DAV850 WE (24 V dc - 100 mA) : Blocage + Alerte hors tension, blocage mécanique d'accès au triangle (impossibilité d'utiliser la clé de déverrouillage de la serrure).

- DEX WE (microswitch) : contact inverseur pour système d'alerte.

RACCORDEMENT (DAV) :

- ② : 3 conducteurs (contact inverseur) : noir (commun) ; gris (NO) ; bleu (NF).
- ③ : 2 conducteurs : alimentation 24 V dc.